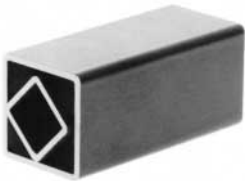


GAMMA DEI PRODOTTI

**Tipo DR-S: elementi elastici modulari Rosta in gomma**

Corpo esterno e tubo interno a sezione quadrata in acciaio. Atti al fissaggio, su uno o entrambi i lati, di leve dotate di un profilato quadro che dovrà essere forzato nel tubo interno, per un minimo di tre volte la quota "C" (vedere pagina 3). Fino al tipo DR-S 18, il fissaggio potrà anche essere ottenuto per attrito, mediante bullone passante in grado di consentire il posizionamento delle leve nell'arco di 360°. La prima soluzione è valida esclusivamente per movimenti solo nel campo positivo oppure negativo, per evitare l'insorgere di giochi. Le parti metalliche sono protette con vernice blu.

**Tipo DR-A e DR-C: elementi elastici modulari Rosta in gomma**

Corpo esterno in acciaio, quadro interno in profilato di lega leggera, munito di quattro fori oppure di un unico foro centrale passante. Le leve possono essere applicate, da uno o da entrambi i lati, mediante bulloni. Questi tipi ammettono anche movimenti alternati passanti dal punto neutro. Il tipo DR-C, con foro centrale e bloccaggio per attrito, consente il posizionamento delle leve nell'arco di 360°. Le parti metalliche sono protette con vernice blu.

**Tipo DK-S: elementi elastici modulari Rosta in gomma**

Corpo esterno a sezione tonda in profilato di lega leggera, tubo quadro interno in acciaio. Atti al fissaggio, su uno o entrambi i lati, di leve dotate di un profilato quadro che dovrà essere forzato nel tubo interno, per un minimo di tre volte la quota "C" (vedi pagina 6). Questo tipo di fissaggio è adatto per movimenti solo nel campo positivo, oppure negativo, per evitare l'insorgere di giochi. Il corpo tondo, unitamente all'impiego delle staffe tipo BK permette di regolare il precarico in modo continuo. Le parti metalliche sono protette con vernice blu.

**Tipo DK-A: elementi elastici modulari Rosta in gomma**

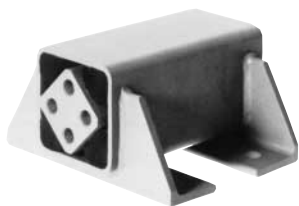
Corpo esterno a sezione tonda in profilato di lega leggera, quadro interno in profilato di lega leggera munito di quattro fori. Le leve possono essere applicate, ad uno o entrambi i lati, mediante bulloni passanti o viti (i tipi DK-A 50 sono muniti di fori filettati). Questo tipo di fissaggio garantisce un accoppiamento senza gioco, particolarmente adatto per sollecitazioni alternate passanti per il punto neutro. Il corpo tondo, unitamente all'impiego delle staffe tipo BK, permette di regolare il precarico in modo continuo. Le parti metalliche sono protette con vernice blu.

**Tipo DO-S: elementi elastici modulari Rosta in gomma**

Fino alla grandezza 45 il corpo esterno è in profilato di lega leggera, in fusione di ghisa sferoidale per la grandezza 50. I tubi interni a sezione quadrata sono in acciaio. Atti al fissaggio, su uno o entrambi i lati, di leve dotate di un profilato quadro, che dovrà essere forzato nei tubi interni per un minimo di tre volte la quota "C" (vedi pagina 8). Fino alla grandezza 18, il fissaggio potrà anche essere ottenuto per attrito mediante bulloni passanti in grado di consentire il posizionamento delle leve nell'arco di 360°. La prima soluzione è valida esclusivamente per movimenti solo nel campo positivo oppure negativo, per evitare l'insorgere di giochi. Le parti metalliche sono protette con vernice blu.

**Tipo DO-A: elementi elastici modulari Rosta in gomma**

Fino alla grandezza 45 il corpo esterno è in profilato di lega leggera, in fusione di ghisa sferoidale per la grandezza 50. I quadri interni sono in profilato di lega leggera. Questi ultimi sono muniti di quattro fori per il fissaggio delle leve da uno od entrambi i lati, mediante bulloni passanti o viti (i tipi DO-A 50 sono muniti di fori filettati). Questo tipo di fissaggio garantisce un accoppiamento ottimale senza gioco, particolarmente adatto per sollecitazioni alternate passanti per punto neutro. Le parti metalliche sono protette con vernice blu.



Tipo DW-A: elementi elastici modulari Rosta in gomma

Corpo esterno munito di staffe di fissaggio saldate e quadro interno in acciaio. Quest'ultimo è provvisto di quattro fori filettati su ogni lato, per il bloccaggio di leve od altre parti di macchina mediante viti. Questo tipo di fissaggio garantisce un accoppiamento ottimale senza gioco, particolarmente adatto per sollecitazioni alternate passanti per il punto neutro. Le parti metalliche sono protette con vernice blu.

ACCESSORI DI FISSAGGIO

Gli elementi modulari ROSTA in gomma non possono essere saldati. Per il loro fissaggio sono disponibili staffe e supporti standard.



Staffe ROSTA tipo BR (per il fissaggio di tutti gli elementi DR)

Queste staffe in acciaio sono fornite a richiesta, senza viti e consentono il fissaggio degli elementi elastici modulari ROSTA tipo DR-S, DR-A e DR-C. Per gli elementi di lunghezza superiore consigliamo l'utilizzo di due o più staffe. Sono protette con vernice blu.



Staffe ROSTA tipo BK (per il fissaggio di tutti gli elementi DK)

Queste staffe in acciaio (in due pezzi) sono fornite a richiesta, senza viti. Consentono il bloccaggio per attrito degli elementi elastici modulari ROSTA tipo DK-S, DK-A e DK-C e permettono di regolare il precarico in modo continuo. Per gli elementi di lunghezza superiore, consigliamo l'utilizzo di due o più staffe. Sono protette con vernice blu.



Supporti ROSTA tipo WS

Questi supporti multiuso in acciaio consentono il fissaggio al quadro interno degli elementi modulari ROSTA tipo DR-A, DK-A e DO-A, mediante viti. Consentono inoltre il fissaggio dei tenditori tipo SE. Le possibilità di combinazioni con gli altri accessori ed il montaggio con l'angolare di base verso l'interno oppure l'esterno, offrono molteplici soluzioni. Questi supporti sono protetti con vernice blu.



Supporti ROSTA tipo UE

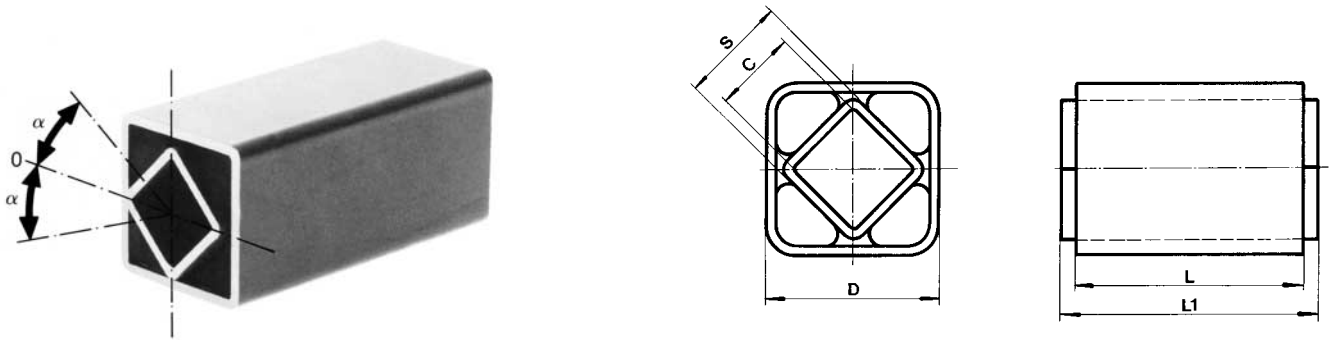
Gli elementi DR-A, DK-A e DO-A di lunghezza intermedia (per la grandezza 50, i più corti), possono essere montati fra le flange dei supporti UE. Fissaggio al quadro interno mediante bulloni passanti o viti. Le combinazioni con altri accessori, offrono numerose possibilità applicative. Questi supporti in acciaio sono protetti con vernice blu.



Supporti ROSTA tipo UV

Gli elementi DR-A, DK-A e DO-A di lunghezza intermedia (sino alla grandezza 45), possono essere montati fra le flange dei supporti UV. Fissaggio al quadro interno mediante bulloni passanti o viti. Le combinazioni con altri accessori, offrono numerose possibilità applicative. Questi supporti in acciaio sono protetti con vernice blu.

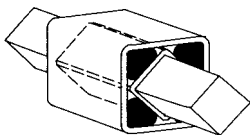
TIPO DR-S



Articolo [n°]	Tipo	L	L1-0.3	C* [mm]	D**	S	Coppia M [Nm] per α						Peso [kg]
							5°	10°	15°	20°	25°	30°	
01 021 001	DR-S 11 x 20	20	25	8 ^{+0.25} ₀	20 ^{-0.1} _{-0.2}	11	0.3	0.8	1.3	2.0	2.9	4.0	0.04
01 021 002	DR-S 11 x 30	30	35	8 ^{+0.25} ₀	20 ^{-0.1} _{-0.2}	11	0.4	1.2	2.0	3.1	4.3	6.0	0.05
01 021 003	DR-S 11 x 50	50	55	8 ^{+0.25} ₀	20 ^{-0.1} _{-0.2}	11	0.7	2.0	3.4	5.1	7.2	10.0	0.08
01 021 004	DR-S 15 x 25	25	30	11 ^{+0.25} ₀	27 ^{-0.2} _{-0.1}	15	0.7	1.6	2.6	4.0	5.7	8.2	0.07
01 021 005	DR-S 15 x 40	40	45	11 ^{+0.25} ₀	27 ^{-0.2} _{-0.1}	15	1.1	2.5	4.2	6.4	9.2	13.2	0.12
01 021 006	DR-S 15 x 60	60	65	11 ^{+0.25} ₀	27 ^{-0.2} _{-0.1}	15	1.6	3.8	6.3	9.6	13.8	19.8	0.18
01 021 007	DR-S 18 x 30	30	35	12 ^{+0.25} ₀	32 ^{-0.1} _{-0.2}	18	1.9	4.5	7.5	11.0	15.0	20.6	0.12
01 021 008	DR-S 18 x 50	50	55	12 ^{+0.25} ₀	32 ^{-0.1} _{-0.2}	18	3.2	7.5	12.5	18.3	25.0	34.4	0.20
01 021 009	DR-S 18 x 80	80	85	12 ^{+0.25} ₀	32 ^{-0.1} _{-0.2}	18	5.1	12.0	20.0	29.3	40.0	55.0	0.32
01 021 010	DR-S 27 x 40	40	45	22 ^{+0.25} ₀	45 ^{-0.2} _{-0.1}	27	4.7	10.7	17.5	26.9	39.5	57.0	0.26
01 021 011	DR-S 27 x 60	60	65	22 ^{+0.25} ₀	45 ^{-0.2} _{-0.1}	27	7.0	16.0	26.3	40.3	59.3	85.5	0.39
01 021 012	DR-S 27 x 100	100	105	22 ^{+0.25} ₀	45 ^{-0.2} _{-0.1}	27	11.7	26.7	43.8	67.2	98.8	142.5	0.65
01 021 013	DR-S 38 x 60	60	70	30 ^{+0.25} ₀	60 ^{-0.15} _{-0.3}	38	13.0	30.4	50.6	78.0	113.0	162.0	0.67
01 021 014	DR-S 38 x 80	80	90	30 ^{+0.25} ₀	60 ^{-0.15} _{-0.3}	38	17.3	40.5	67.5	104.0	151.0	216.0	0.90
01 021 015	DR-S 38 x 120	120	130	30 ^{+0.25} ₀	60 ^{-0.15} _{-0.3}	38	26.0	60.8	101.2	156.0	226.0	324.0	1.32
01 021 016	DR-S 45 x 80	80	90	35 ^{+0.25} ₀	72 ^{-0.15} _{-0.3}	45	27.6	62.4	104.0	160.0	222.0	320.0	1.17
01 021 017	DR-S 45 x 100	100	110	35 ^{+0.25} ₀	72 ^{-0.15} _{-0.3}	45	34.5	78.0	130.0	200.0	278.0	400.0	1.45
01 021 018	DR-S 45 x 150	150	160	35 ^{+0.25} ₀	72 ^{-0.15} _{-0.3}	45	51.8	117.0	195.0	300.0	420.0	600.0	2.15
01 021 019	DR-S 50 x 120	120	130	40 ^{+0.25} ₀	78 ^{-0.15} _{-0.3}	50	50.0	126.0	198.0	342.0	495.0	750.0	2.10
01 021 020	DR-S 50 x 200	200	210	40 ^{+0.25} ₀	78 ^{-0.15} _{-0.3}	50	70.0	190.0	342.0	562.0	882.0	1350.0	3.46
01 021 021	DR-S 50 x 300	300	310	40 ^{+0.25} ₀	78 ^{-0.15} _{-0.3}	50	90.0	270.0	480.0	800.0	1280.0	2040.0	5.12

Collegamento forzato

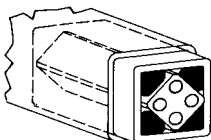
E' una variante di fissaggio facile ed economica, a condizione che l'elemento non sia sottoposto a movimenti alternati passanti per il punto neutro (punto "zero"), per evitare l'insorgere di giochi.



"interno"

* "interno":

Il profilo quadro inserito deve essere lavorato con tolleranze comprese fra h9 e h11. Può essere opportuno smussare gli spigoli.

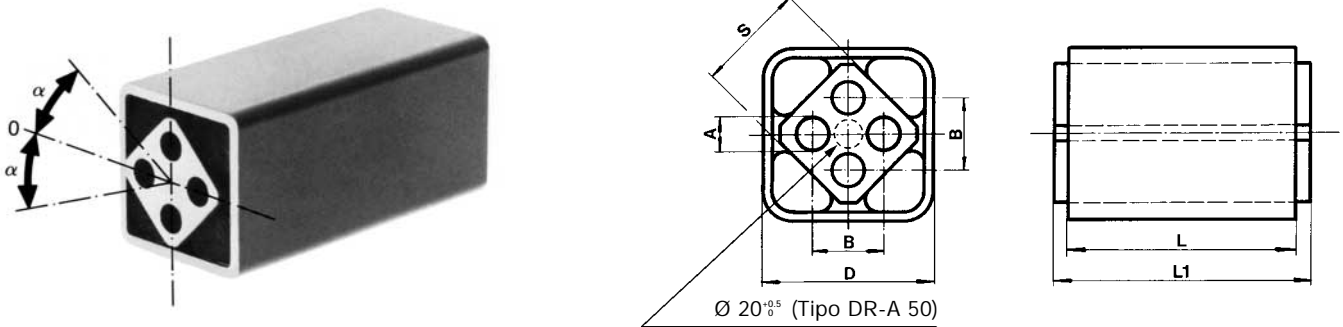


"esterno"

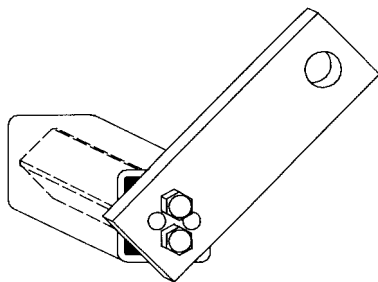
** "esterno":

La tolleranza del corpo esterno corrisponde a quella dei tubi commerciali. Considerare che lo spessore della vernice di protezione è circa 40 - 80 µm.

TIPO DR-A



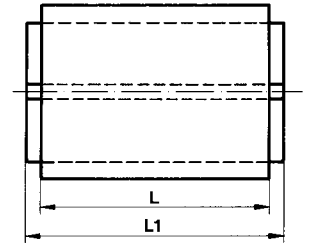
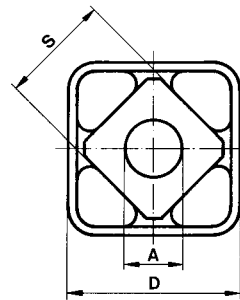
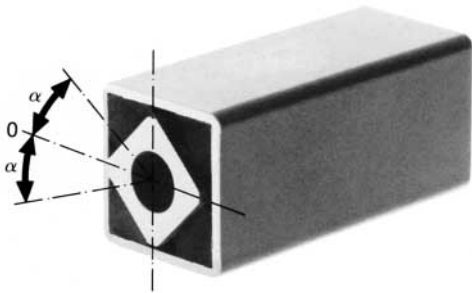
Articolo [n°]	Tipo	L	L1- ⁰ _{±0.3}	A ^{±0.5}	[mm]			Coppia M [Nm] per α						Peso [kg]
								5°	10°	15°	20°	25°	30°	
01 011 001	DR-A 15 x 25	25	30	5	10 ^{±0.2}	27 ^{±0.2} _{±0.1}	15	0.7	1.6	2.6	4.0	5.7	8.2	0.06
01 011 002	DR-A 15 x 40	40	45	5	10 ^{±0.2}	27 ^{±0.2} _{±0.1}	15	1.1	2.5	4.2	6.4	9.2	13.2	0.10
01 011 003	DR-A 15 x 60	60	65	5	10 ^{±0.2}	27 ^{±0.2} _{±0.1}	15	1.6	3.8	6.3	9.6	13.8	19.8	0.15
01 011 004	DR-A 18 x 30	30	35	6	12 ^{±0.3}	32 ^{±0.1} _{±0.2}	18	1.9	4.5	7.5	11.0	15.0	20.6	0.10
01 011 005	DR-A 18 x 50	50	55	6	12 ^{±0.3}	32 ^{±0.1} _{±0.2}	18	3.2	7.5	12.5	18.3	25.0	34.4	0.16
01 011 006	DR-A 18 x 80	80	85	6	12 ^{±0.3}	32 ^{±0.1} _{±0.2}	18	5.1	12.0	20.0	29.3	40.0	55.0	0.25
01 011 007	DR-A 27 x 40	40	45	8	20 ^{±0.4}	45 ^{±0.2} _{±0.1}	27	4.7	10.7	17.5	26.9	39.5	57.0	0.25
01 011 008	DR-A 27 x 60	60	65	8	20 ^{±0.4}	45 ^{±0.2} _{±0.1}	27	7.0	16.0	26.3	40.3	59.3	85.5	0.36
01 011 009	DR-A 27 x 100	100	105	8	20 ^{±0.4}	45 ^{±0.2} _{±0.1}	27	11.7	26.7	43.8	67.2	98.8	142.5	0.60
01 011 010	DR-A 38 x 60	60	70	10	25 ^{±0.4}	60 ^{±0.15} _{±0.3}	38	13.0	30.4	50.6	78.0	113.0	162.0	0.60
01 011 011	DR-A 38 x 80	80	90	10	25 ^{±0.4}	60 ^{±0.15} _{±0.3}	38	17.3	40.5	67.5	104.0	151.0	216.0	0.79
01 011 012	DR-A 38 x 120	120	130	10	25 ^{±0.4}	60 ^{±0.15} _{±0.3}	38	26.0	60.8	101.2	156.0	226.0	324.0	1.16
01 011 013	DR-A 45 x 80	80	90	12	35 ^{±0.5}	72 ^{±0.15} _{±0.3}	45	27.6	62.4	104.0	160.0	222.0	320.0	1.00
01 011 014	DR-A 45 x 100	100	110	12	35 ^{±0.5}	72 ^{±0.15} _{±0.3}	45	34.5	78.0	130.0	200.0	278.0	400.0	1.22
01 011 015	DR-A 45 x 150	150	160	12	35 ^{±0.5}	72 ^{±0.15} _{±0.3}	45	51.8	117.0	195.0	300.0	420.0	600.0	1.83
01 011 016	DR-A 50 x 120	120	130	M12 x 40	40 ^{±0.5}	78 ^{±0.15} _{±0.3}	50	50.0	126.0	198.0	342.0	495.0	750.0	1.80
01 011 017	DR-A 50 x 200	200	210	M12 x 40	40 ^{±0.5}	78 ^{±0.15} _{±0.3}	50	70.0	190.0	342.0	562.0	882.0	1350.0	3.00
01 011 018	DR-A 50 x 300	300	310	M12 x 40	40 ^{±0.5}	78 ^{±0.15} _{±0.3}	50	90.0	270.0	480.0	800.0	1280.0	2040.0	4.47



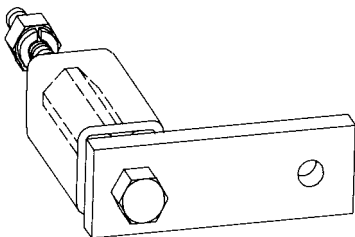
Fissaggio della leva al quadro interno

Fino alla grandezza 45 la leva deve essere fissata al quadro interno mediante due o quattro bulloni passanti.
La grandezza 50 è munita di fori filettati per l'impiego di viti.

TIPO DR-C

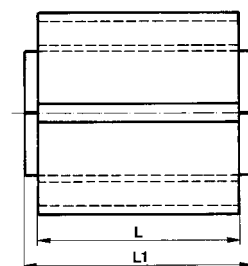
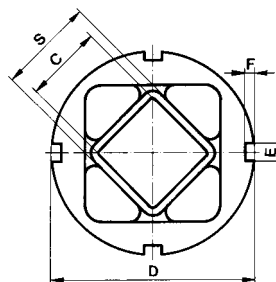
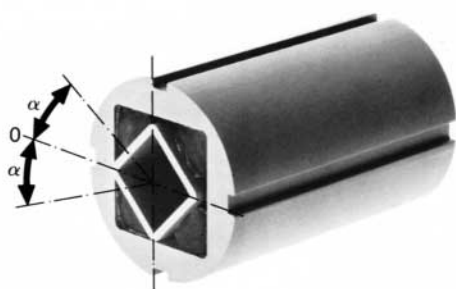


Articolo [n°]	Tipo	L	L1- ⁰ / _{0.3}	A [mm]	D	S	Coppia M [Nm] per α						Peso [kg]
							5°	10°	15°	20°	25°	30°	
01 031 010	DR-C 15 x 25	25	30	10 ^{+0.4} / _{-0.2}	27 ^{+0.2} / _{-0.1}	15	0.7	1.6	2.6	4.0	5.7	8.2	0.06
01 031 011	DR-C 15 x 40	40	45	10 ^{+0.4} / _{-0.2}	27 ^{+0.2} / _{-0.1}	15	1.1	2.5	4.2	6.4	9.2	13.2	0.10
01 031 012	DR-C 15 x 60	60	65	10 ^{+0.4} / _{-0.2}	27 ^{+0.2} / _{-0.1}	15	1.6	3.8	6.3	9.6	13.8	19.8	0.15
01 031 001	DR-C 18 x 30	30	35	13 ⁰ / _{-0.2}	32 ^{+0.1} / _{-0.2}	18	1.9	4.5	7.5	11.0	15.0	20.6	0.10
01 031 002	DR-C 18 x 50	50	55	13 ⁰ / _{-0.2}	32 ^{+0.1} / _{-0.2}	18	3.2	7.5	12.5	18.3	25.0	34.4	0.16
01 031 003	DR-C 18 x 80	80	85	13 ⁰ / _{-0.2}	32 ^{+0.1} / _{-0.2}	18	5.1	12.0	20.0	29.3	40.0	55.0	0.25
01 031 004	DR-C 27 x 40	40	45	16 ^{+0.5} / _{-0.3}	45 ^{+0.2} / _{-0.1}	27	4.7	10.7	17.5	26.9	39.5	57.0	0.25
01 031 005	DR-C 27 x 60	60	65	16 ^{+0.5} / _{-0.3}	45 ^{+0.2} / _{-0.1}	27	7.0	16.0	26.3	40.3	59.3	85.5	0.36
01 031 006	DR-C 27 x 100	100	105	16 ^{+0.5} / _{-0.3}	45 ^{+0.2} / _{-0.1}	27	11.7	26.7	43.8	67.2	98.8	142.5	0.60
01 031 007	DR-C 38 x 60	60	70	20 ^{+0.5} / _{-0.2}	60 ^{+0.15} / _{-0.3}	38	13.0	30.4	50.6	78.0	113.0	162.0	0.60
01 031 008	DR-C 38 x 80	80	90	20 ^{+0.5} / _{-0.2}	60 ^{+0.15} / _{-0.3}	38	17.3	40.5	67.5	104.0	151.0	216.0	0.79
01 031 009	DR-C 38 x 120	120	130	20 ^{+0.5} / _{-0.2}	60 ^{+0.15} / _{-0.3}	38	26.0	60.8	101.2	156.0	226.0	324.0	1.16
01 031 013	DR-C 45 x 80	80	90	24 ^{+0.5} / _{-0.2}	72 ^{+0.15} / _{-0.3}	45	27.6	62.4	104.0	160.0	222.0	320.0	1.00
01 031 014	DR-C 45 x 100	100	110	24 ^{+0.5} / _{-0.2}	72 ^{+0.15} / _{-0.3}	45	34.5	78.0	130.0	200.0	278.0	400.0	1.22

**Fissaggio della leva al quadro interno**

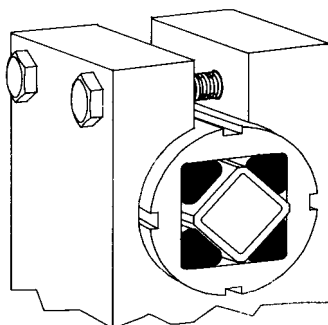
Il fissaggio della leva al quadro interno avviene mediante un bullone passante, con bloccaggio per attrito. Questo tipo di connessione è ideale per il posizionamento in modo continuo, ma è sconsigliato per eccessive escursioni angolari alternate ($> \pm 10^\circ$). Per un bloccaggio ottimale si consiglia di rimuovere la vernice dalla parte frontale del quadro interno.

TIPO DK-S



Articolo [n°]	Tipo	L	L1-0.3	C*	D** [mm]	E	F	S	Coppia M [Nm] per α						Peso [kg]
									5°	10°	15°	20°	25°	30°	
01 081 001	DK-S 11 x 20	20	25	8 ^{+0.25} ₀	28 ^{+0.3} ₀	4	2.5	11	0.3	0.8	1.3	2.0	2.9	4.0	0.03
01 081 002	DK-S 11 x 30	30	35	8 ^{+0.25} ₀	28 ^{+0.3} ₀	4	2.5	11	0.4	1.2	2.0	3.1	4.3	6.0	0.05
01 081 003	DK-S 11 x 50	50	55	8 ^{+0.25} ₀	28 ^{+0.3} ₀	4	2.5	11	0.7	2.0	3.4	5.1	7.2	10.0	0.07
01 081 004	DK-S 15 x 25	25	30	11 ^{+0.25} ₀	36 ^{+0.3} ₀	5	2.5	15	0.7	1.6	2.6	4.0	5.7	8.2	0.06
01 081 005	DK-S 15 x 40	40	45	11 ^{+0.25} ₀	36 ^{+0.3} ₀	5	2.5	15	1.1	2.5	4.2	6.4	9.2	13.2	0.10
01 081 006	DK-S 15 x 60	60	65	11 ^{+0.25} ₀	36 ^{+0.3} ₀	5	2.5	15	1.6	3.8	6.3	9.6	13.8	19.8	0.14
01 081 007	DK-S 18 x 30	30	35	12 ^{+0.25} ₀	45 ^{+0.4} ₀	5	2.5	18	1.9	4.5	7.5	11.0	15.0	20.6	0.13
01 081 008	DK-S 18 x 50	50	55	12 ^{+0.25} ₀	45 ^{+0.4} ₀	5	2.5	18	3.2	7.5	12.5	18.3	25.0	34.4	0.20
01 081 009	DK-S 18 x 80	80	85	12 ^{+0.25} ₀	45 ^{+0.4} ₀	5	2.5	18	5.1	12.0	20.0	29.3	40.0	55.0	0.33
01 081 010	DK-S 27 x 40	40	45	22 ^{+0.25} ₀	62 ^{+0.5} ₀	6	3	27	4.7	10.7	17.5	26.9	39.5	57.0	0.27
01 081 011	DK-S 27 x 60	60	65	22 ^{+0.25} ₀	62 ^{+0.5} ₀	6	3	27	7.0	16.0	26.3	40.3	59.3	85.5	0.40
01 081 012	DK-S 27 x 100	100	105	22 ^{+0.25} ₀	62 ^{+0.5} ₀	6	3	27	11.7	26.7	43.8	67.2	98.8	142.5	0.66
01 081 013	DK-S 38 x 60	60	70	30 ^{+0.25} ₀	80 ^{+0.6} ₀	7	3.5	38	13.0	30.4	50.6	78.0	113.0	162.0	0.72
01 081 014	DK-S 38 x 80	80	90	30 ^{+0.25} ₀	80 ^{+0.6} ₀	7	3.5	38	17.3	40.5	67.5	104.0	151.0	216.0	0.94
01 081 015	DK-S 38 x 120	120	130	30 ^{+0.25} ₀	80 ^{+0.6} ₀	7	3.5	38	26.0	60.8	101.2	156.0	226.0	324.0	1.37
01 081 016	DK-S 45 x 80	80	90	35 ^{+0.25} ₀	95 ^{+0.8} ₀	8	4	45	27.6	62.4	104.0	160.0	222.0	320.0	1.35
01 081 017	DK-S 45 x 100	100	110	35 ^{+0.25} ₀	95 ^{+0.8} ₀	8	4	45	34.5	78.0	130.0	200.0	278.0	400.0	1.65
01 081 018	DK-S 45 x 150	150	160	35 ^{+0.25} ₀	95 ^{+0.8} ₀	8	4	45	51.8	117.0	195.0	300.0	420.0	600.0	2.44
01 081 019	DK-S 50 x 120	120	130	40 ^{+0.25} ₀	108 ⁺¹ ₀	8	4	50	50.0	126.0	198.0	342.0	495.0	750.0	2.55
01 081 020	DK-S 50 x 200	200	210	40 ^{+0.25} ₀	108 ⁺¹ ₀	8	4	50	70.0	190.0	342.0	562.0	882.0	1350.0	4.21
01 081 021	DK-S 50 x 300	300	310	40 ^{+0.25} ₀	108 ⁺¹ ₀	8	4	50	90.0	270.0	480.0	800.0	1280.0	2040.0	6.45

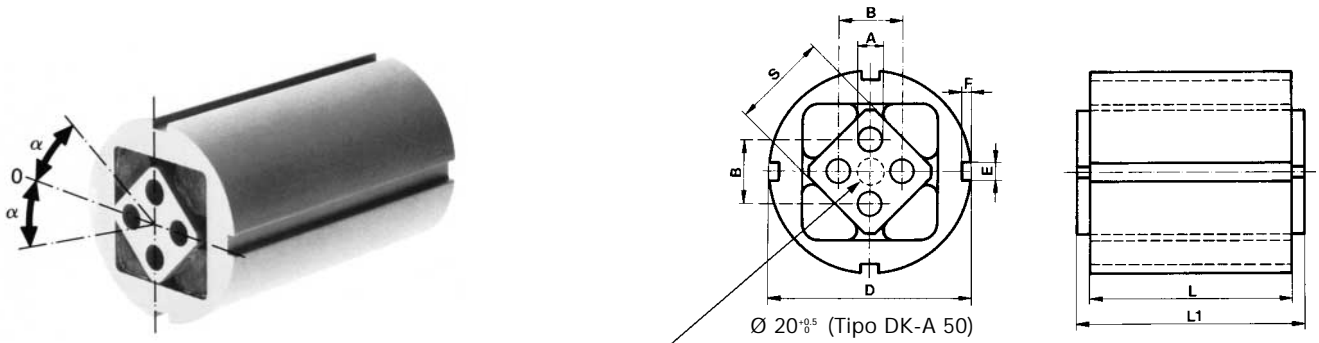
* Collegamento forzato "interno" - vedere pagina 3.



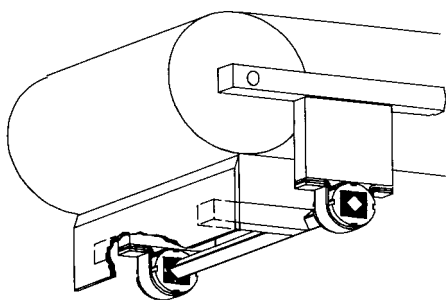
** Bloccaggio del corpo esterno mediante morsetto

Il corpo esterno rotondo può anche essere bloccato mediante un morsetto di serraggio, oppure forzato in un'appropriata sede. Oltre alla tolleranza del diametro esterno, si dovrà prendere in considerazione lo spessore della vernice di protezione (40 - 80 µm).

TIPO DK-A



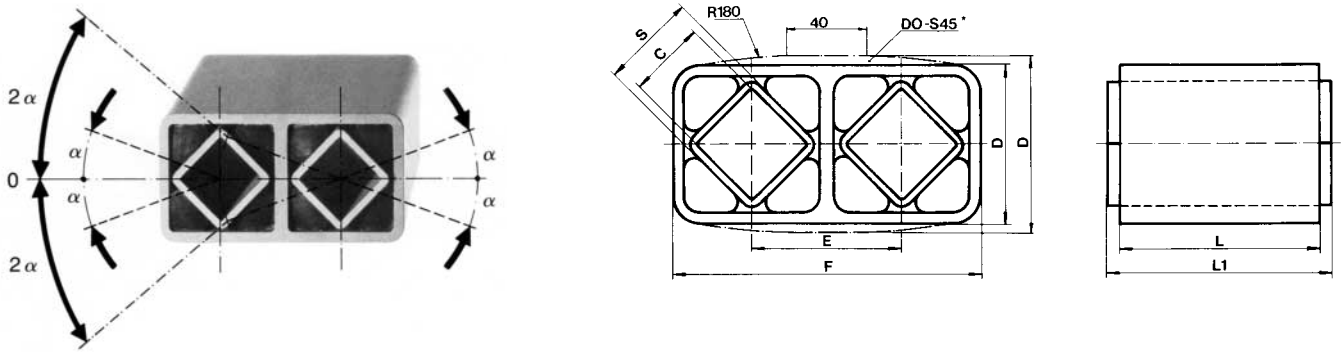
Articolo [n°]	Tipo	L	L1-0.3	A+0.5	B [mm]	D	E	F	S	Coppia M [Nm] per α						Peso [kg]
										5°	10°	15°	20°	25°	30°	
01 071 001	DK-A 15 x 25	25	30	5	10 ^{±0.2}	36 ^{+0.3} ₀	5	2.5	15	0.7	1.6	2.6	4.0	5.7	8.2	0.05
01 071 002	DK-A 15 x 40	40	45	5	10 ^{±0.2}	36 ^{+0.3} ₀	5	2.5	15	1.1	2.5	4.2	6.4	9.2	13.2	0.08
01 071 003	DK-A 15 x 60	60	65	5	10 ^{±0.2}	36 ^{+0.3} ₀	5	2.5	15	1.6	3.8	6.3	9.6	13.8	19.8	0.12
01 071 004	DK-A 18 x 30	30	35	6	12 ^{±0.3}	45 ^{+0.4} ₀	5	2.5	18	1.9	4.5	7.5	11.0	15.0	20.6	0.10
01 071 005	DK-A 18 x 50	50	55	6	12 ^{±0.3}	45 ^{+0.4} ₀	5	2.5	18	3.2	7.5	12.5	18.3	25.0	34.4	0.16
01 071 006	DK-A 18 x 80	80	85	6	12 ^{±0.3}	45 ^{+0.4} ₀	5	2.5	18	5.1	12.0	20.0	29.3	40.0	55.0	0.26
01 071 007	DK-A 27 x 40	40	45	8	20 ^{±0.4}	62 ^{+0.5} ₀	6	3	27	4.7	10.7	17.5	26.9	39.5	57.0	0.25
01 071 008	DK-A 27 x 60	60	65	8	20 ^{±0.4}	62 ^{+0.5} ₀	6	3	27	7.0	16.0	26.3	40.3	59.3	85.5	0.37
01 071 009	DK-A 27 x 100	100	105	8	20 ^{±0.4}	62 ^{+0.5} ₀	6	3	27	11.7	26.7	43.8	67.2	98.8	142.5	0.62
01 071 010	DK-A 38 x 60	60	70	10	25 ^{±0.4}	80 ^{+0.6} ₀	7	3.5	38	13.0	30.4	50.6	78.0	113.0	162.0	0.63
01 071 011	DK-A 38 x 80	80	90	10	25 ^{±0.4}	80 ^{+0.6} ₀	7	3.5	38	17.3	40.5	67.5	104.0	151.0	216.0	0.83
01 071 012	DK-A 38 x 120	120	130	10	25 ^{±0.4}	80 ^{+0.6} ₀	7	3.5	38	26.0	60.8	101.2	156.0	226.0	324.0	1.22
01 071 013	DK-A 45 x 80	80	90	12	35 ^{±0.5}	95 ^{+0.8} ₀	8	4	45	27.6	62.4	104.0	160.0	222.0	320.0	1.15
01 071 014	DK-A 45 x 100	100	110	12	35 ^{±0.5}	95 ^{+0.8} ₀	8	4	45	34.5	78.0	130.0	200.0	278.0	400.0	1.44
01 071 015	DK-A 45 x 150	150	160	12	35 ^{±0.5}	95 ^{+0.8} ₀	8	4	45	51.8	117.0	195.0	300.0	420.0	600.0	2.12
01 071 016	DK-A 50 x 120	120	130	M12 x 40	40 ^{±0.5}	108 ⁺¹ ₀	8	4	50	50.0	126.0	198.0	342.0	495.0	750.0	2.35
01 071 017	DK-A 50 x 200	200	210	M12 x 40	40 ^{±0.5}	108 ⁺¹ ₀	8	4	50	70.0	190.0	342.0	562.0	882.0	1350.0	3.75
01 071 018	DK-A 50 x 300	300	310	M12 x 40	40 ^{±0.5}	108 ⁺¹ ₀	8	4	50	90.0	270.0	480.0	800.0	1280.0	2040.0	5.60



Fissaggio con staffe tipo BK

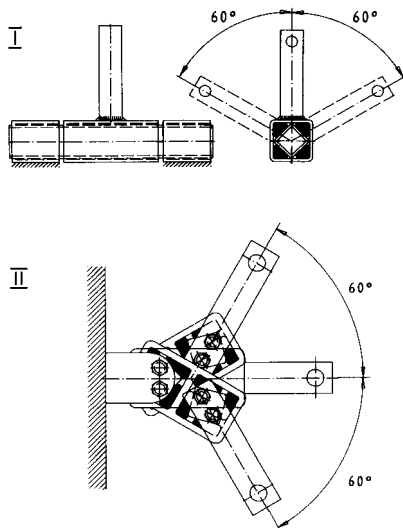
Il fissaggio tramite le apposite staffe standard consente una regolazione continua del precarico, in entrambe le direzioni. Le dimensioni delle staffe BK sono riportate a pagina 15.

TIPO DO-S



Articolo [n°]	Tipo	L	L1-0.3	C	D [mm]	E	F	S	Coppia M [Nm] per α						Peso [kg]
									5°	10°	15°	20°	25°	30°	
01 051 001	DO-S 15 x 25	25	30	11 ^{+0.25} ₀	28 ^{±0.15}	25.5	53.5 ^{±0.2}	15	0.7	1.6	2.6	4.0	5.7	8.2	0.10
01 051 002	DO-S 15 x 40	40	45	11 ^{+0.25} ₀	28 ^{±0.15}	25.5	53.5 ^{±0.2}	15	1.1	2.5	4.2	6.4	9.2	13.2	0.14
01 051 003	DO-S 15 x 60	60	65	11 ^{+0.25} ₀	28 ^{±0.15}	25.5	53.5 ^{±0.2}	15	1.6	3.8	6.3	9.6	13.8	19.8	0.21
01 051 004	DO-S 18 x 30	30	35	12 ^{+0.25} ₀	34 ^{±0.15}	31	65 ^{+0.2} ₀	18	1.9	4.5	7.5	11.0	15.0	20.6	0.17
01 051 005	DO-S 18 x 50	50	55	12 ^{+0.25} ₀	34 ^{±0.15}	31	65 ^{+0.2} ₀	18	3.2	7.5	12.5	18.3	25.0	34.4	0.29
01 051 006	DO-S 18 x 80	80	85	12 ^{+0.25} ₀	34 ^{±0.15}	31	65 ^{+0.2} ₀	18	5.1	12.0	20.0	29.3	40.0	55.0	0.45
01 051 007	DO-S 27 x 40	40	45	22 ^{+0.25} ₀	47 ^{±0.15}	44	91 ^{+0.2} ₀	27	4.7	10.7	17.5	26.9	39.5	57.0	0.35
01 051 008	DO-S 27 x 60	60	65	22 ^{+0.25} ₀	47 ^{±0.15}	44	91 ^{+0.2} ₀	27	7.0	16.0	26.3	40.3	59.3	85.5	0.52
01 051 009	DO-S 27 x 100	100	105	22 ^{+0.25} ₀	47 ^{±0.15}	44	91 ^{+0.2} ₀	27	11.7	26.7	43.8	67.2	98.8	142.5	0.86
01 051 010	DO-S 38 x 60	60	70	30 ^{+0.25} ₀	63 ^{±0.2}	60	123 ^{+0.3} ₀	38	13.0	30.4	50.6	78.0	113.0	162.0	1.03
01 051 011	DO-S 38 x 80	80	90	30 ^{+0.25} ₀	63 ^{±0.2}	60	123 ^{+0.3} ₀	38	17.3	40.5	67.5	104.0	151.0	216.0	1.35
01 051 012	DO-S 38 x 120	120	130	30 ^{+0.25} ₀	63 ^{±0.2}	60	123 ^{+0.3} ₀	38	26.0	60.8	101.2	156.0	226.0	324.0	2.00
01 051 013	DO-S 45 x 80	80	90	35 ^{+0.25} ₀	85	73	149.4 ^{+1.6} _{-0.4}	45	27.6	62.4	104.0	160.0	222.0	320.0	2.20
01 051 014	DO-S 45 x 100	100	110	35 ^{+0.25} ₀	85	73	149.4 ^{+1.6} _{-0.4}	45	34.5	78.0	130.0	200.0	278.0	400.0	2.65
01 051 015	DO-S 45 x 150	150	160	35 ^{+0.25} ₀	85	73	149.4 ^{+1.6} _{-0.4}	45	51.8	117.0	195.0	300.0	420.0	600.0	3.96
01 051 016	DO-S 50 x 120	120	130	40 ^{+0.25} ₀	90	78	168	50	50.0	126.0	198.0	342.0	495.0	750.0	5.67

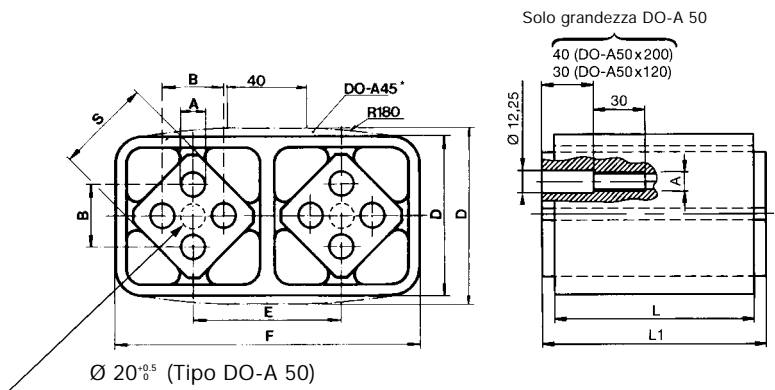
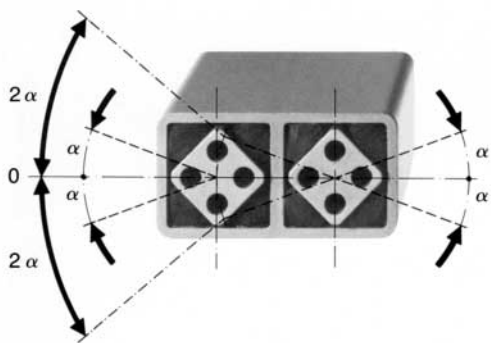
* La grandezza 45 ha il corpo esterno convesso



Disposizione in serie

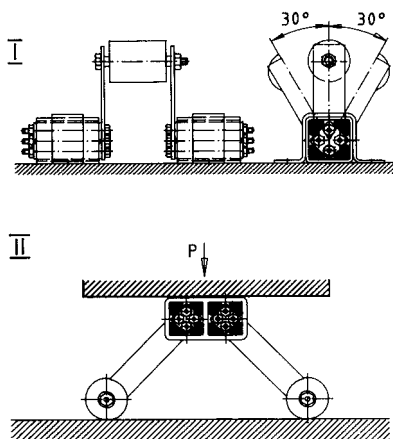
I montaggi illustrati permettono di raddoppiare l'angolo di torsione (portandolo a $\pm 60^\circ$). La coppia risultante è pari a quella di un singolo elemento.

TIPO DO-A



Articolo [n°]	Tipo	L	L1 ^{0.3}	A ^{0.5}	B	D	E	F	S	Coppia M [Nm] per α						Peso [kg]
										5°	10°	15°	20°	25°	30°	
01 041 001	DO-A 15 x 25	25	30	5	10 ^{±0.2}	28 ^{±0.15}	25.5	53.5 ^{±0.2}	15	0.7	1.6	2.6	4.0	5.7	8.2	0.07
01 041 002	DO-A 15 x 40	40	45	5	10 ^{±0.2}	28 ^{±0.15}	25.5	53.5 ^{±0.2}	15	1.1	2.5	4.2	6.4	9.2	13.2	0.10
01 041 003	DO-A 15 x 60	60	65	5	10 ^{±0.2}	28 ^{±0.15}	25.5	53.5 ^{±0.2}	15	1.6	3.8	6.3	9.6	13.8	19.8	0.15
01 041 004	DO-A 18 x 30	30	35	6	12 ^{±0.3}	34 ^{±0.15}	31	65 ^{±0.2}	18	1.9	4.5	7.5	11.0	15.0	20.6	0.12
01 041 005	DO-A 18 x 50	50	55	6	12 ^{±0.3}	34 ^{±0.15}	31	65 ^{±0.2}	18	3.2	7.5	12.5	18.3	25.0	34.4	0.20
01 041 006	DO-A 18 x 80	80	85	6	12 ^{±0.3}	34 ^{±0.15}	31	65 ^{±0.2}	18	5.1	12.0	20.0	29.3	40.0	55.0	0.30
01 041 007	DO-A 27 x 40	40	45	8	20 ^{±0.4}	47 ^{±0.15}	44	91 ^{±0.2}	27	4.7	10.7	17.5	26.9	39.5	57.0	0.32
01 041 008	DO-A 27 x 60	60	65	8	20 ^{±0.4}	47 ^{±0.15}	44	91 ^{±0.2}	27	7.0	16.0	26.3	40.3	59.3	85.5	0.47
01 041 009	DO-A 27 x 100	100	105	8	20 ^{±0.4}	47 ^{±0.15}	44	91 ^{±0.2}	27	11.7	26.7	43.8	67.2	98.8	142.5	0.78
01 041 010	DO-A 38 x 60	60	70	10	25 ^{±0.4}	63 ^{±0.2}	60	123 ^{±0.3}	38	13.0	30.4	50.6	78.0	113.0	162.0	0.87
01 041 011	DO-A 38 x 80	80	90	10	25 ^{±0.4}	63 ^{±0.2}	60	123 ^{±0.3}	38	17.3	40.5	67.5	104.0	151.0	216.0	1.15
01 041 012	DO-A 38 x 120	120	130	10	25 ^{±0.4}	63 ^{±0.2}	60	123 ^{±0.3}	38	26.0	60.8	101.2	156.0	226.0	324.0	1.68
01 041 013	DO-A 45 x 80	80	90	12	35 ^{±0.5}	85	73	149.4 ^{±1.6}	45	27.6	62.4	104.0	160.0	222.0	320.0	1.85
01 041 014	DO-A 45 x 100	100	110	12	35 ^{±0.5}	85	73	149.4 ^{±1.6}	45	34.5	78.0	130.0	200.0	278.0	400.0	2.25
01 041 015	DO-A 45 x 150	150	160	12	35 ^{±0.5}	85	73	149.4 ^{±1.6}	45	51.8	117.0	195.0	300.0	420.0	600.0	3.35
01 041 016	DO-A 50 x 120	120	130	M12	40 ^{±0.5}	89	78	167	50	50.0	126.0	198.0	342.0	495.0	750.0	5.50
01 041 017	DO-A 50 x 200	200	210	M12	40 ^{±0.5}	89	78	167	50	70.0	190.0	342.0	562.0	882.0	1350.0	8.50

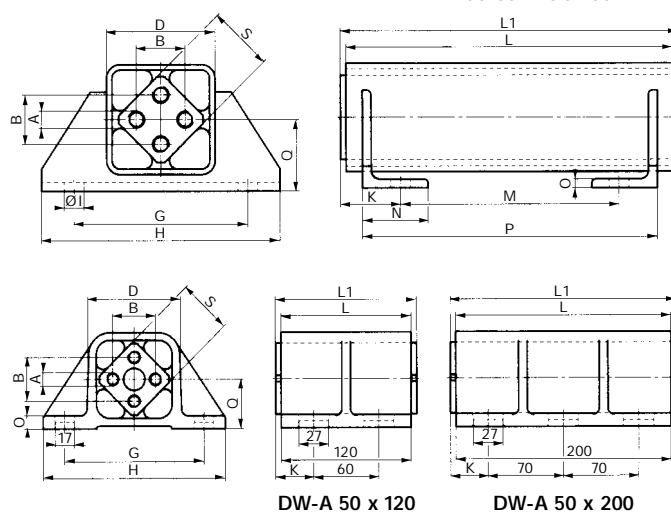
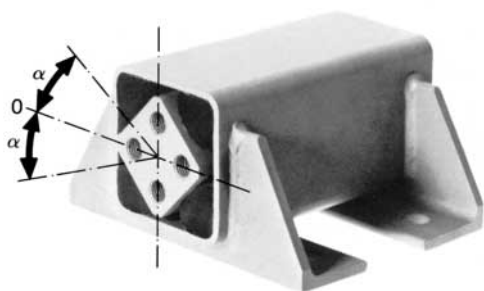
* La grandezza 45 ha il corpo esterno convesso



Disposizione in parallelo

I montaggi illustrati permettono di raddoppiare la coppia, rispetto ad un singolo elemento, mantenendo lo stesso angolo di torsione (± 30°).

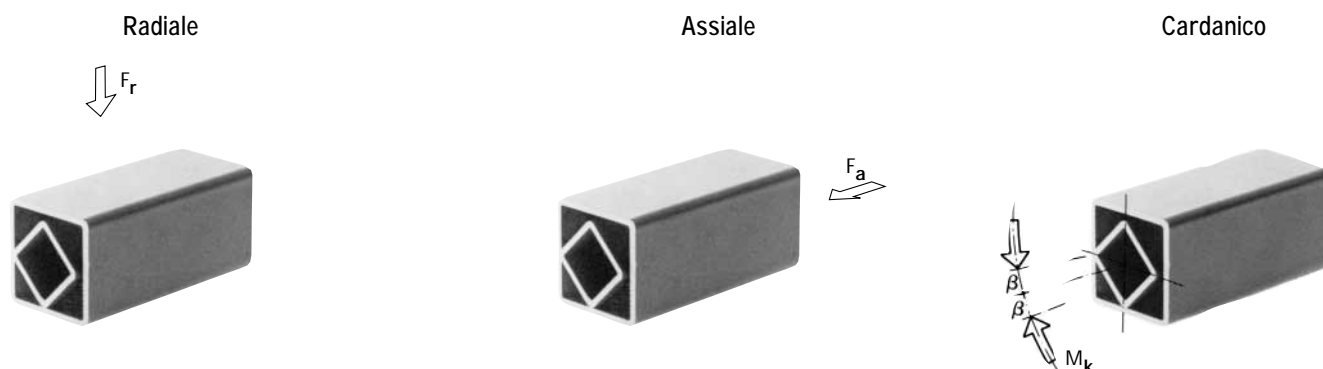
TIPO DW-A



Articolo [n°]	Tipo	L	L1-0.3	A	B	D	G	H	I	K	M	N	O	P	Q	S	Peso [kg]
																	[mm]
01 101 013	DW-A 50 x 120	120	130	M12 x 40	40 ^{+0.5}	87	130	170	17 x 27	35	60	-	12	-	45	50	3.7
01 101 014	DW-A 50 x 200	200	210	M12 x 40	40 ^{+0.5}	87	130	170	17 x 27	35	70	-	12	-	45	50	6.1
01 101 001	DW-A 60 x 150	150	160	M16 x 22	45	100	160	220	Ø18	50	60	60	8	130	65	60	9.5
01 101 002	DW-A 60 x 200	200	210	M16 x 22	45	100	160	220	Ø18	55	100	60	8	170	65	60	11.8
01 101 003	DW-A 60 x 300	300	310	M16 x 22	45	100	160	220	Ø18	55	200	60	8	270	65	60	16.6
01 101 004	DW-A 70 x 200	200	210	M20 x 28	50	120	200	260	Ø22	55	100	65	9	170	80	70	16.6
01 101 005	DW-A 70 x 300	300	310	M20 x 28	50	120	200	260	Ø22	55	200	65	9	270	80	70	23.0
01 101 006	DW-A 70 x 400	400	410	M20 x 28	50	120	200	260	Ø22	55	300	65	9	370	80	70	29.5
01 101 007	DW-A 80 x 200	200	210	M20 x 28	60	136	220	280	Ø22	65	80	80	10	170	85	80	22.9
01 101 008	DW-A 80 x 300	300	310	M20 x 28	60	136	220	280	Ø22	65	180	80	10	270	85	80	31.7
01 101 009	DW-A 80 x 400	400	410	M20 x 28	60	136	220	280	Ø22	65	280	80	10	370	85	80	40.6
01 101 010	DW-A 100 x 250	250	260	M24 x 32	75	170	300	380	Ø26	75	110	100	12	220	110	100	45.7
01 101 011	DW-A 100 x 400	400	410	M24 x 32	75	170	300	380	Ø26	75	260	100	12	370	110	100	66.7
01 101 012	DW-A 100 x 500	500	510	M24 x 32	75	170	300	380	Ø26	75	360	100	12	470	110	100	80.7

Articolo [n°]	Tipo	Coppia M [Nm] per ↘ α					
		5°	10°	15°	20°	25°	30°
01 101 013	DW-A 50 x 120	50	126	198	342	495	750
01 101 014	DW-A 50 x 200	70	190	342	562	882	1350
01 101 001	DW-A 60 x 150	75	170	300	460	700	1010
01 101 002	DW-A 60 x 200	95	220	385	610	930	1380
01 101 003	DW-A 60 x 300	140	365	630	995	1550	2240
01 101 004	DW-A 70 x 200	140	380	650	1040	1490	2120
01 101 005	DW-A 70 x 300	190	525	910	1470	2160	3150
01 101 006	DW-A 70 x 400	250	765	1315	2160	3175	4750
01 101 007	DW-A 80 x 200	200	500	850	1300	1900	2700
01 101 008	DW-A 80 x 300	300	800	1300	2000	2900	4100
01 101 009	DW-A 80 x 400	400	1060	1800	2800	3900	5600
01 101 010	DW-A 100 x 250	400	1080	1800	2800	4100	6300
01 101 011	DW-A 100 x 400	640	1700	2900	4500	6600	10000
01 101 012	DW-A 100 x 500	800	2160	3600	5600	8200	12000

CARICHI AMMISSIBILI



I valori riportati nella seguente tabella sono stati misurati in condizioni statiche e sono relativi ad elementi ROSTA con gomma di qualità standard Rubmix 10. Valori intermedi si ottengono per interpolazione. Per applicazioni con forze dinamiche combinate ed elevati angoli di oscillazione, preghiamo consultare il nostro Ufficio Tecnico.

Tipo DR, DK, DO, DW, DF	Radiale		Assiale		Cardanico
	Freccia max. [mm]	F_r [N]	Freccia max. [mm]	F_a [N]	M_k con $\alpha = 1^\circ$ [Nm]
11 x 20	0.25	200	0.25	60	0.4
11 x 30	0.25	340	0.25	80	1.1
11 x 50	0.25	600	0.25	150	5.6
15 x 25	0.25	200	0.25	70	0.6
15 x 40	0.25	300	0.25	100	2.0
15 x 60	0.25	500	0.25	160	5.5
18 x 30	0.25	400	0.25	80	1.6
18 x 50	0.25	700	0.25	160	7.0
18 x 80	0.25	800	0.25	300	28.0
27 x 40	0.5	800	0.5	200	3.8
27 x 60	0.5	1300	0.5	300	11.5
27 x 100	0.5	2400	0.5	600	48.0
38 x 60	0.5	1500	0.5	300	11.4
38 x 80	0.5	2000	0.5	500	24.7
38 x 120	0.5	3000	0.5	600	76.0
45 x 80	0.5	1900	0.5	560	28.0
45 x 100	0.5	3000	0.5	700	54.0
45 x 150	0.5	4800	0.5	1000	140.0
50 x 120	0.5	2800	0.5	800	50.0
50 x 200	0.5	6300	0.5	1100	250.0
50 x 300	0.5	8600	0.5	2200	1200.0
60 x 150	1.0	5400	1.0	1600	90.0
60 x 200	1.0	7200	1.0	2200	220.0
60 x 300	1.0	9400	1.0	3200	900.0
70 x 200	1.0	9000	1.0	2200	280.0
70 x 300	1.0	12000	1.0	3600	1200.0
70 x 400	1.0	14000	1.0	4000	2200.0
80 x 200	1.0	10200	1.0	2500	680.0
80 x 300	1.0	15000	1.0	2800	1500.0
80 x 400	1.0	19000	1.0	4700	4600.0
100 x 250	1.0	15000	1.0	3200	1200.0
100 x 400	1.0	35000	1.0	5800	4300.0
100 x 500	1.0	38000	1.0	7500	8000.0

SUGGERIMENTI FISSAGGIO AL CORPO ESTERNO

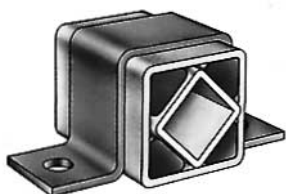


Fig. 1 Mediante staffa BR

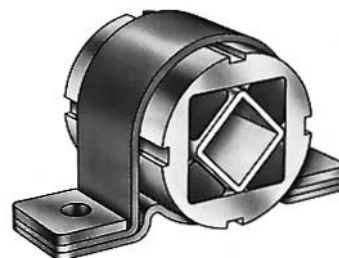


Fig. 2 Mediante staffa BK

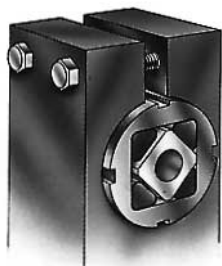


Fig. 3 Mediante morsetto

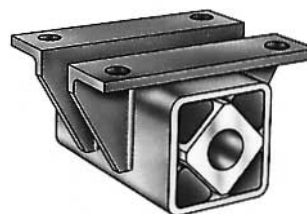


Fig. 4 Mediante supporti saldati* (standard per il modello DW-A)

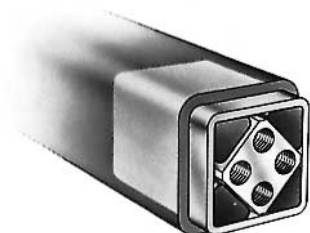
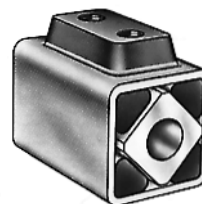
Fig. 5 Accoppiamento forzato in un tubo quadro
(vedere anche pagina 3)

Fig. 6 Mediante attacco filettato saldato al corpo*



Fig. 7 Mediante leve saldate al corpo*

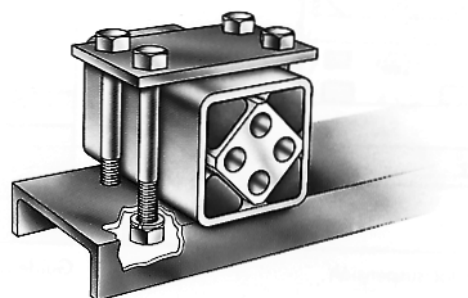


Fig. 8 Mediante piastra e bulloni

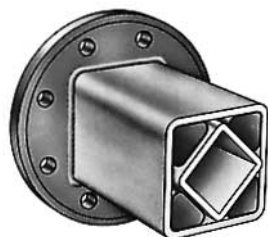


Fig. 9 Mediante flangia saldata al corpo*



Fig. 10 Esecuzione speciale in fusione, su disegno del cliente*

* Esecuzioni speciali realizzabili esclusivamente presso lo stabilimento ROSTA

SUGGERIMENTI FISSAGGIO AL CORPO INTERNO



Fig. 11 Mediante staffa UV e bulloni o viti



Fig. 12 Mediante staffe WS e bulloni o viti

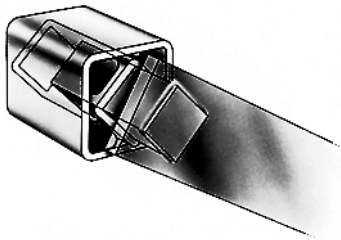


Fig. 13 Accoppiamento forzato mediante profilo quadro saldato alla leva (vedere anche pagina 17)

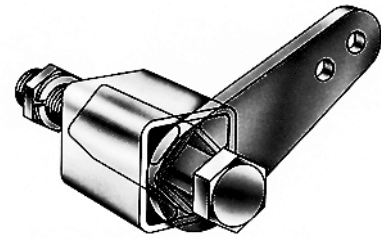


Fig. 14 Fissaggio per attrito mediante bullone passante

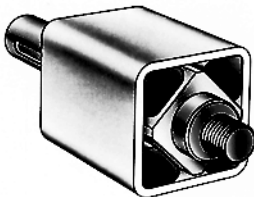


Fig. 15 Quadro interno in esecuzione speciale*



Fig. 16 Quadro interno in esecuzione speciale prolungata*



Fig. 17 Fissaggio mediante bulloni o viti (vedere anche pagina 18)

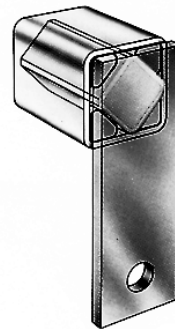


Fig. 18 Profilo quadro saldato ad una leva*

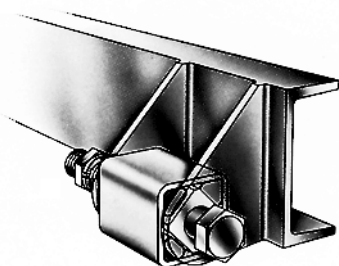


Fig. 19 Fissaggio al quadro interno, con foro centrale, mediante bullone passante (vedere anche pagina 5)

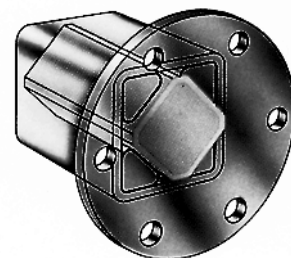
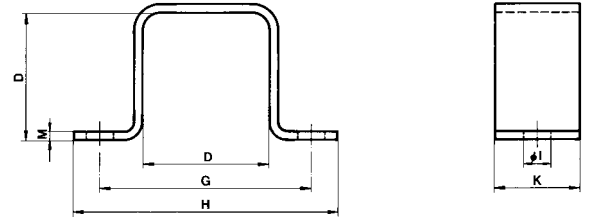


Fig. 20 Profilo quadro saldato ad una flangia*

* Esecuzioni speciali realizzabili esclusivamente presso lo stabilimento ROSTA

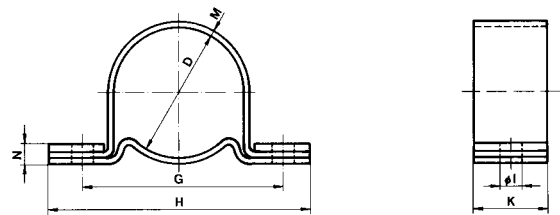
ACCESSORI DI FISSAGGIO

Staffe tipo BR



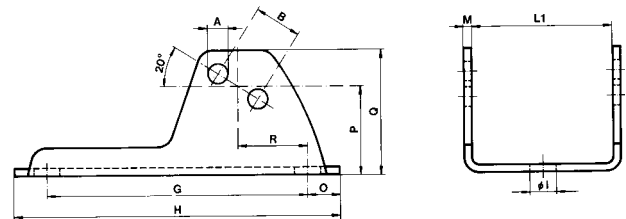
Articolo [n°]	Tipo	D	G	H	I	K	M	Peso [kg]
[mm]								
01 500 001	BR 11	20	37	50	6	20	2	0.03
01 500 002	BR 15	27	50	65	7	25	2	0.04
01 500 003	BR 18	32	60	80	9	30	2.5	0.08
01 500 004	BR 27	45	80	105	11	35	3	0.15
01 500 005	BR 38	60	100	125	13	40	4	0.27
01 500 006	BR 45	72	115	145	13	45	5	0.45
01 500 007	BR 50	78	130	170	18	50	6	0.66

Staffe tipo BK



Articolo [n°]	Tipo	D	G	H	I	K	M	N	Peso [kg]
[mm]									
01 520 001	BK 11	28	45	60	6.5	20	1.5	6	0.04
01 520 002	BK 15	36	55	75	6.5	25	2	7	0.09
01 520 003	BK 18	45	68	90	8.5	30	2	8	0.14
01 520 004	BK 27	62	92	125	10.5	35	2.5	10	0.29
01 520 005	BK 38	80	115	150	12.5	40	3	11	0.45
01 520 006	BK 45	95	130	165	12.5	45	3.5	13	0.68
01 520 007	BK 50	108	152	195	16.5	50	4	15	0.93

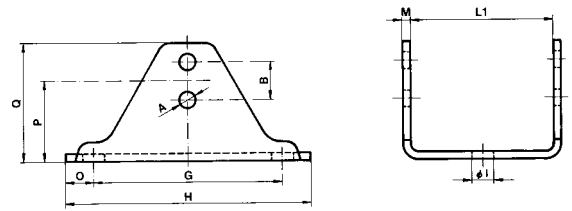
Supporti tipo UE



Articolo [n°]	Tipo	L1	A	B	G	H	I	M	O	P	Q	R	Peso [kg]
[mm]													
01 540 001	UE 15	45	5.5	10	65	85	7	2	10	22.5	30	17.5	0.10
01 540 002	UE 18	55	6.5	12	80	105	9.5	2.5	12.5	27	35	22.5	0.16
01 540 003	UE 27	65	8.5	20	110	140	11.5	3	15	36.5	50	30.5	0.34
01 540 004	UE 38	90	10.5	25	140	175	14	4	17.5	48	67	38	0.80
01 540 005	UE 45	110	12.5	35	170	220	18	5	25	59	82	43.5	1.46
01 540 006	UE 50	130	12.5	40	175	225	18	6	25	68.5	90	43	2.13

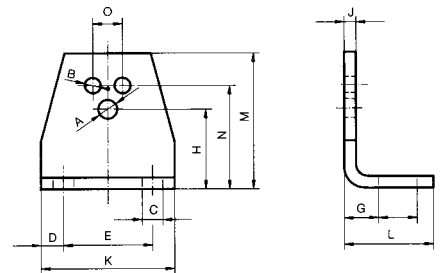
ELEMENTI ELASTICI
MODULARI ROSTA

Supporti tipo UV



Articolo [n°]	Tipo	L1	A	B	G	H	I	M	O	P	Q	Peso [kg]
01 550 001	UV 15	45	5.5	10	55	80	9.5	3	12.5	25	36	0.14
01 550 002	UV 18	55	6.5	12	75	100	9.5	3.5	12.5	33	47	0.22
01 550 003	UV 27	65	8.5	20	100	130	11.5	4	15	42	62	0.47
01 550 004	UV 38	90	10.5	25	120	155	14	5	17.5	54	81	0.95
01 550 005	UV 45	110	12.5	35	140	190	18	6	25	64	96	1.75

Supporti tipo WS



Articolo [n°]	Tipo	adatto a		A	B	C	D	E	F	G [mm]	H	J	K	L	M	N	O	Peso [kg]
		SE-	DR-A, ...															
06 590 001	WS 11 - 15	11	15	6.5	5.5	7	7.5	30	13	11.5	27	4	45	30	46	35	10	0.08
06 590 002	WS 15 - 18	15	18	8.5	6.5	7	7.5	40	13	13.5	34	5	55	32	58	44	12	0.15
06 590 003	WS 18 - 27	18	27	10.5	8.5	9.5	10	50	15.5	16.5	43	6	70	38	74	55	20	0.28
06 590 004	WS 27 - 38	27	38	12.5	10.5	11.5	12.5	65	21.5	21	57	8	90	52	98	75	25	0.70
06 590 005	WS 38 - 45	38	45	16.5	12.5	14	15	80	24	21	66	8	110	55	116	85	35	0.90
06 590 006	WS 45 - 50	45	50	20.5	12.5	18	20	100	30	26	80	10	140	66	140	110	40	1.80

Il foro A serve per il fissaggio dell'elemento tenditore ROSTA tipo SE.

I fori B servono per il fissaggio degli elementi modulari ROSTA tipo DR-A, DK-A, DO-A

